

Муфта соединительная фиксирующая

тип RC-R13 DN 50-600; PN16



Наведите камеру телефона и узнайте
подробнее о данном оборудовании

Страница сайта dendor.ru

10.5



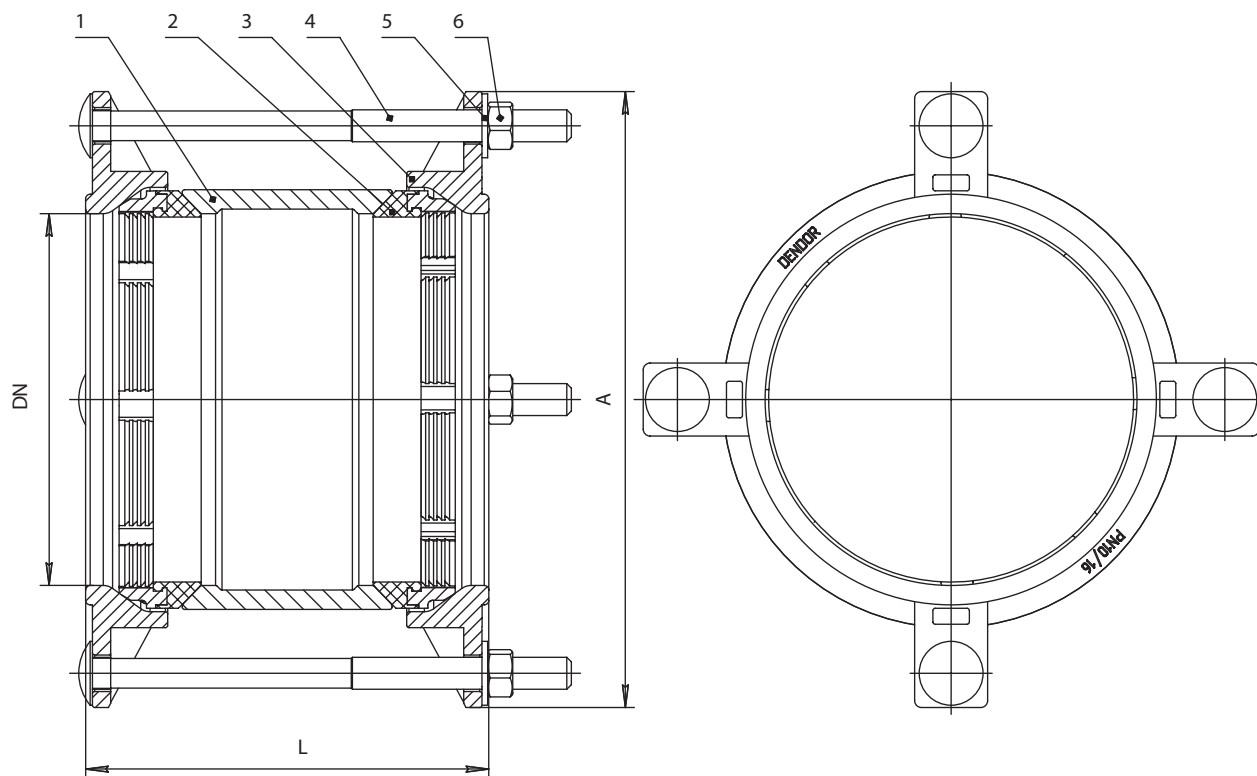
Назначение:
соединение пластиковых
(ПЭ, ПНД, ПВХ) труб



**Тип присоединения
к трубопроводу:**
муфтовый

Основные используемые материалы

№	Элемент конструкции	Материал	Маркировка
1	Корпус	Чугун	ВЧ50 (GGG50)
2	Уплотнение	EPDM с латунным фиксатором	EPDM+Лс (Brass)
3	Кольцо	Чугун	ВЧ50 (GGG50)
4	Болт	Оцинкованная сталь	Ст35+Zn
5	Шайба	Оцинкованная сталь	Ст20+Zn
6	Гайка	Оцинкованная сталь	Ст20+Zn

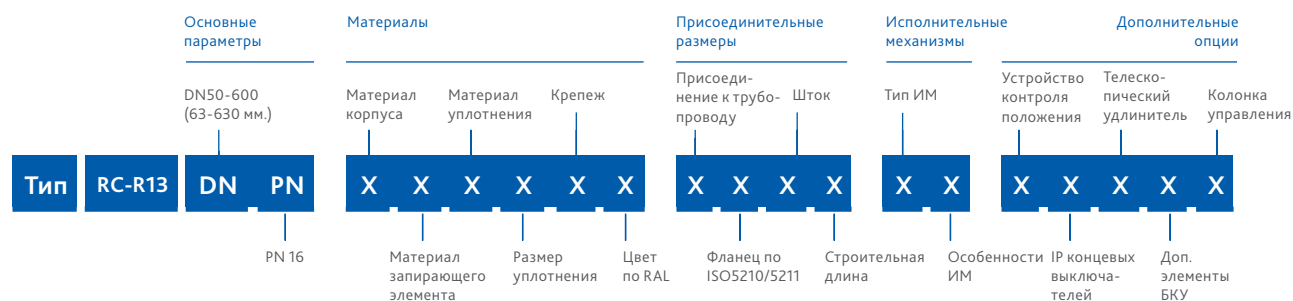


Основные массогабаритные характеристики

	DN	Наружный диаметр трубы, мм	L max	A	Болт	Количество болтов	Масса, кг
○	50	63	185	160	M12-190	4	3,0
○	65	75	180	165	M12-190	2	4,0
○	80	90	180	180	M12-190	4	4,5
●	100	110	180	200	M14-190	4	5,0
○	125	125	180	240	M14-190	4	6,6
●	150	160	185	270	M14-190	4	9,0
○	200	200	200	325	M14-210	4	10,0
○	200	225	235	325	M16-285	4	19,0
○	250	250	235	380	M16-310	6	25,0
○	250	280	260	380	M16-310	6	26,5
○	300	315	330	420	M16-330	6	44,0
○	400	400	270	550	M16	8	58,0
○	500	500	285	715	M16	10	61,0
○	500	560	по запросу	715	M16	10	68,0
○	600	630	по запросу	840	M16	10	79,0

Варианты исполнения муфты тип RC-R13

Расшифровка артикулярного номера



Группа	Параметр	Варианты исполнения	DN	Характеристика
Материалы	Материал корпуса	1-чугун	50-600	Т окр. среды -25...+70°C
	Материал запирающего элемента	0-нет	50-600	-
	Материал уплотнения	5-EPDM с латунным фиксатором	50-600	Раб. среды: вода, воздух, гликолевые растворы. Т раб. среды -25...+90°C (кратковременно до +110°C)
	Размер уплотнения	1-стандартное	50-600	-
	Крепеж	1-сталь+Zn	50-600	-
	Цвет по RAL	1-RAL 5002	50-600	Муфта окрашена в синий цвет
Присоединительные размеры	Присоединение к трубопроводу	7-муфтовое	50-600	-
	Фланец по ISO5210/5211	0-нет	50-600	-
	Шток	0-нет	50-600	-
	Строительная длина	1-стандартная	50-600	-
Исполнительные механизмы	Тип ИМ, его особенности	00-нет	50-600	-
Дополнительные опции	Устройство контроля положения	0-нет	50-600	-
	IP концевых выключателей	0-нет	50-600	-
	Телескопический удлинитель	0-нет	50-600	-
	Дополнительные элементы бесколодезной установки	0-нет	50-600	-
	Колонка управления	0-нет	50-600	-

ЗАТВОРЫ
 ЗАДВИЖКИ
 ЭЛЕКТРОПРИВОДЫ
 ЭЛЕКТРОМАГНИТНЫЕ КЛАПАНЫ
 КЛАПАНЫ ОБРАТНЫЕ
 ВОЗДУХОСТВОЙНИКИ
 КОМПЕНСАТОРЫ
 КРАНЫ ШАРОВЫЕ
 ФИЛЬТРЫ
ФЛАНЦЫ И ФИТИНГИ
 ФЛАНЦЫ И ФИТИНГИ
 АРМАТУРА ДЛЯ СИСТЕМ ПОЖАРОТУШЕНИЯ
 ИДЕНТИФИКАЦИЯ ПРОДУКЦИИ DENON